

Schienenenschelle

Einzigartige Ratschenkonstruktion für schnelle Installation mit gutem vertikalem und horizontalem Halt.



Schiene



Gewindestange



Wand

HAUPTMERKMALE

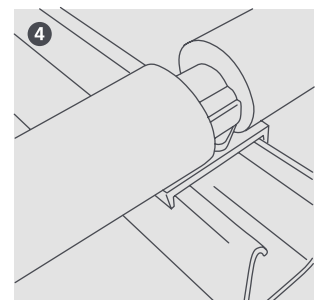
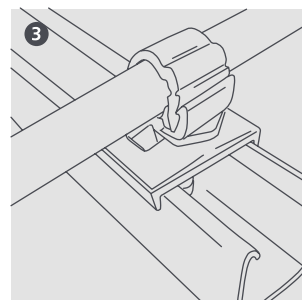
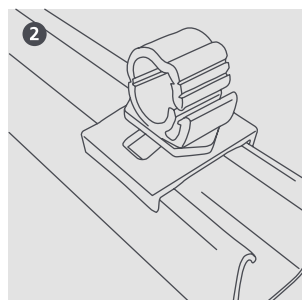
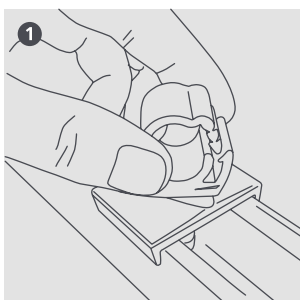
- Einfache Installation in 40 x 40 mm und 40 x 20 mm Aluschiene
- Einzigartige, verriegelbare Ratschenkonstruktion
- Passend für metrische und zöllige Rohrmaße
- Schnelle Befestigung für Isolierrohre
- Sicherheitsklemme sorgt mit dem richtigen Druck für festen Halt von Rohr und Isolierung

KENNDATEN

Material	Nylon
Max. Temperatur	+70 °C
Max. Abstand zwischen den Halterungen	1,2 m

OPTIONEN

Größe	Isolierung				Art.-Nr. Best.-Nr.	Menge
	6 mm	9 mm	13 mm	19 mm		
6 mm (1/4")					B6842 ZZ1024	10
10 mm (3/8")					B6844 ZZ1025	10
13 mm (1/2")					B6843 ZZ1026	10
16 mm (5/8")					B6845 ZZ1027	10
19 mm (3/4")	1/4"				B6846 ZZ1028	10
22 mm (7/8")	3/8"				B6847 ZZ1029	10
25 mm (1")	1/2"	1/4"			B6848 ZZ1030	10
28 mm (1 1/8")	5/8"	3/8"			B6849 ZZ1031	10
32 mm (1 1/4")	3/4" 7/8"	1/2" 5/8"	1/4"		B6850 ZZ1032	10
35 mm (1 3/8")		3/4"	3/8" 1/2"		B6851 ZZ1033	10
38 mm (1 1/2")	1 1/8"	7/8"	5/8"		B6852 ZZ1034	10
41 mm (1 5/8")	1 3/8"	1 1/8"	3/4" 7/8"	1/4" 3/8"	B6853 ZZ1035	10
50 mm (2")				1/2"	B6854 ZZ1036	10
55 mm (2 1/8")	1 5/8"	1 3/8" 1 5/8"	1 1/8" 1 3/8"	5/8" 3/4" 7/8"	B6855 ZZ1037	10



Alle Angaben entsprechen dem Stand der Drucklegung.