

HL138

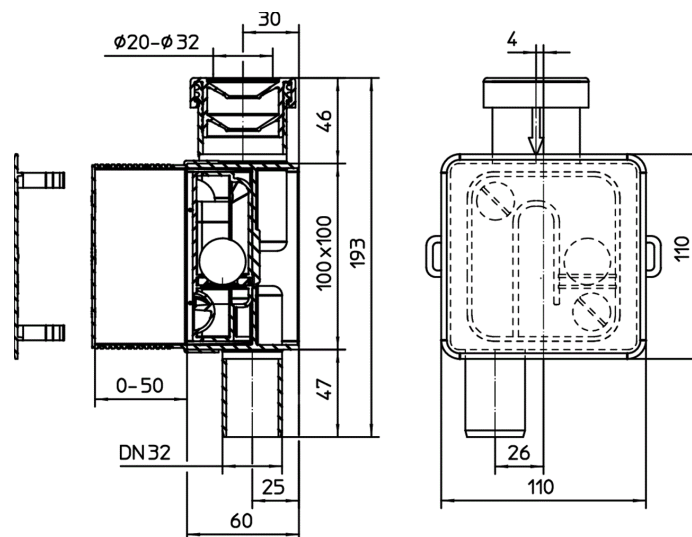
Klimageräte-UP-Siphon DN32 - 100x100mm



HL138 Klimageräte-Kondensat-UP-Siphon zum geruchssicheren Ableiten des Kondenswassers in die Kanalisation. Austrocknungssicherer und reinigbarer GV-Kassetteneinbaueinsatz. Anschlussmöglichkeit für Rohre von $d = 20-32$ mm Außendurchmesser und Mindestinnendurchmesser von 18 mm. Auf die Einbautiefe ablängbarer Bauschutz. Mindesteinbautiefe 60 mm.



Techn. Zeichnung



TECHNISCHE DATEN

Material	PP/ABS	Einbauhöhe
Dimension	DN32	Aufsatz
Leistung	120 l/h	Einlaufrost
Gewicht	0,28	Belastungsklasse

EAN

9003076030705

Zulauf

Ø 20 - 30 mm

Normen

DIN19541

HAUPTDATEN**Ersatzteile****HL01096D**

Steckdichtung 20-32 zu HL138

**HL01097D**

2 x Steckdichtung zu GV HL138 15-22mm

**HL0138.1E**

Bauschutz

**HL0138.2E**

Abdeckplatte

**HL0138.3E**

Geruchsverschlusskassette zu HL138

**HL01097D**

2 x Steckdichtung zu GV HL138 15-22mm

**HL138K**

Einbaukörper-Klimageräte-UP-Siphon / 100x100mm

**HL01096D**

Steckdichtung 20-32 zu HL138

Zubehör**HL0138.HE**

Hygiene Anschlussadapter zum Aufrüsten des Kondesat-UP-Siphons HL138 auf Hygieneausführung

Alternativteile**HL138H**

Klimageräte-UP-Siphon mit Hygiene Anschlussadapter, DN32 - 100x100mm

VERPACKUNGSDATEN**PE-Beutel**

Verp.ME	1 [Stk.]
Gewicht	0,283 [kg]
EAN/Verp.	9003076030705
Höhe/Breite/Tiefe	120/120/200 [mm]
Volumen	0,001218 [m³]

Karton

Verp.ME	10 [Stk.]
----------------	-----------

Gewicht	3,145 [kg]
EAN/Verp.	9003076030996
Höhe/Breite/Tiefe	320/250/410 [mm]
Volumen	0,006402 [m ³]

Einweg-Palette

Verp.ME	450 [Stk.]
Gewicht	155 [kg]
EAN/Verp.	
Höhe/Breite/Tiefe	1800/800/1250 [mm]
Volumen	1,728 [m ³]

DOWNLOADS

Foto - Druckversion	HL138_pr.tif	max.
Foto - Webdarstellung	HL138_B.jpg	640x480/300dpi
Foto - Stückliste	HL138_gr.jpg	150x150/72dpi
Techn. Zeichnung	HL138_a.pdf	pdf
CAD Zeichnung	HL138_2_a.dxf	dxf
Beipackzettel	HL138_PZ.pdf	pdf
sonstiges	HL138_HL138H_Produktinformation_2023.pdf	Produktinformation
sonstiges	HL138_66.H3_38.pdf	Ausschreibungstext