

Stangenschelle



Einzigartige Ratschenkonstruktion für schnelle Installation und Anpassung.



Schiene



Gewindestange

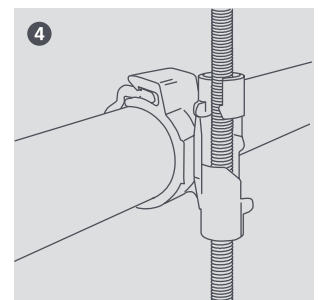
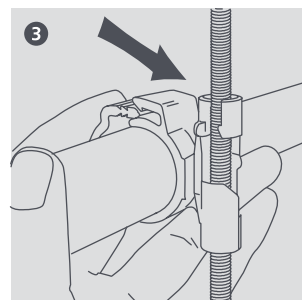
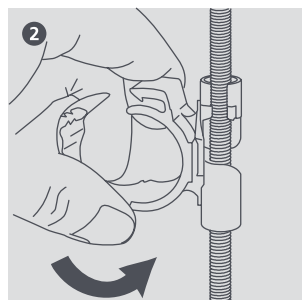
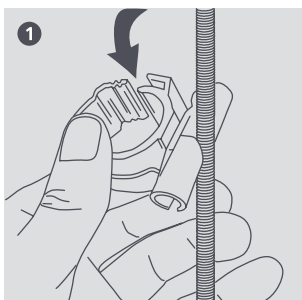


Wand

HAUPTMERKMALE

- Erhältlich für M8- und M10-Gewindestange
- Schnelle Befestigung direkt an der Gewindestange
- Leicht zu installieren, anzupassen und zu verlegen
- Passend für metrische und zöllige Rohrmaße

KENNDATEN		OPTIONEN				M8		M10			
Material	Nylon	Isolierung				Art.-Nr.	Best.-Nr.	Menge	Art.-Nr.	Best.-Nr.	Menge
Max. Temperatur	70 °C	Größe	6 mm	9 mm	13 mm	19 mm					
Max. Abstand zwischen den Halterungen	1,2 m	1/4"					B6800 ZZ1041	10	B6814 ZZ1055	10	
		3/8"					B6802 ZZ1042	10	B6816 ZZ1056	10	
		1/2"					B6801 ZZ1043	10	B6815 ZZ1057	10	
		5/8"					B6803 ZZ1044	10	B6817 ZZ1058	10	
		3/4"	1/4"				B6804 ZZ1045	10	B6818 ZZ1059	10	
		7/8"	3/8"				B6805 ZZ1046	10	B6819 ZZ1060	10	
		1"	1/2"	1/4"			B6806 ZZ1047	10	B6820 ZZ1061	10	
		1 1/8"	5/8"	3/8"			B6807 ZZ1048	10	B6821 ZZ1062	10	
		1 1/4"	3/4" 7/8"	1/2" 5/8"			B6808 ZZ1049	10	B6822 ZZ1063	10	
		1 3/8"		3/4"	3/8" 1/2"		B6809 ZZ1050	10	B6823 ZZ1064	10	
		1 1/2"	1 1/8"	7/8"	5/8"		B6810 ZZ1051	10	B6824 ZZ1065	10	
		1 5/8"	1 3/8"	1 1/8"	3/4" 7/8"	1/4" 3/8"	B6811 ZZ1052	10	B6825 ZZ1066	10	
		2"				1/2"	B6812 ZZ1053	10	B6826 ZZ1067	10	
		2 1/8"	1 5/8"	1 3/8" 1 5/8"	1 1/8" 1 3/8"	5/8" 3/4" 7/8"	B6813 ZZ1054	10	B6827 ZZ1068	10	



Alle Angaben entsprechen dem Stand der Drucklegung.