

Kombinierte Monteurhilfe: intelligente smart probes mit 2-Wege-Ventilblock Si-RM13



GERÄTEBESCHREIBUNG

Intelligente Messfühler zur drahtlosen Messung von Druck- und Temperaturparametern eines Kältesystems.

- Die Konstruktion erlaubt den einfachen Anschluss an Anlagen
- Das Doppelventilsystem erlaubt gleichzeitiges Messen **UND** Kältemittel-Befüllen/Entleeren
- Integriertes Schrader®-Ventil zum einfachen Kältemittel-Befüllen
- Messbereich bis 60 bar
- Minimiert die Anzahl störender Schläuche
- Leichte und sichere Handhabung durch umformte Griffteile
- Zwei Temperaturmesszangen
- Drahtlose Verbindung mit geringer Leistungsaufnahme und hoher Reichweite



Zwei-Wege-Ventilblock mit Schläuchen und Aluminium-Gehäuse in einem klarem Design für den perfekten Griff.

- Adapter: 3 x 1/8" NPT 1/4" SAE (1 mit Schrader®-Ventil zum Befüllen)
- Ventil mit Absperrorgan
- "Y"-Stecker zum Anschließen von Schläuchen
- Widerstandsfähiger Haken mit Verdrehschutz
- Schauglas
- Bauteile 100%ig auf Druckfestigkeit geprüft



KENNWERTE DER SI-MANIFOLD APP

Allgemeine Daten

- Gut lesbare Schnittstelle bei allen Anwendungsbedingungen
- Anzeigen: Messuhranzeige, Tabelle, Grafik
- Erstellen von anwenderspezifischen Berichten mit eingefügten Abbildungen
- Messwerte in den Formaten PDF, CSV und XML exportierbar
- Datenaufzeichnung
- Stoppuhrfunktion
- Kostenlose Apps für iOS und Android
- Systemanforderungen: mind. Android 4.4, IOS 8.0, BLE 4.0

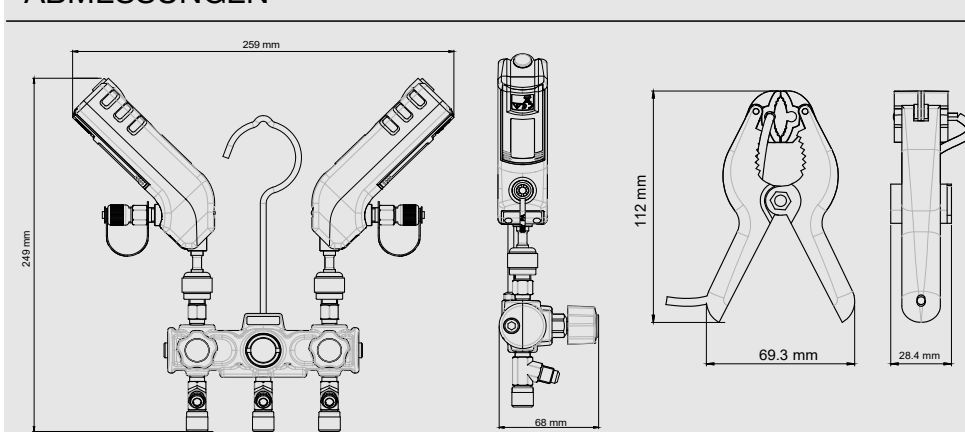
Kennwerte der Monteurhilfe

- Echtzeit-Berechnung der Überhitzung oder Unterkühlung
- Konfigurierbare Überhitzungs- und Unterkühlungssollwerte
- Heiz- und Kühlfunktionen
- 126 Kältemittel mit Favoritenliste

Kennwerte des Vakuummeters

- Vakuummessfunktion
- Konfigurierbarer Vakuumsollwert
- Wasserdampftemperatur

ABMESSUNGEN



GEHÄUSE

Steuerung

1 Ein-Aus-Taster

Werkstoffe

Druckaufnehmer : ABS – PC und thermoplastisches Elastomer
Temperaturmesszangen: Polyamid 6.6
Ventilblock: eloxiertes Aluminium

Stromversorgung

3 alkalische AAA-Microzellen 1,5 V

Schutzart

IP 54

TECHNISCHE DATEN

Druck

Druckmessventile	2 Ventile
Druckmessbereich	Von -1 bis 60 bar
Messgenauigkeit*	±0,5% vom Endwert
Wählbare Einheiten	psi, MPa, kPa, bar, foot of head
Auflösung	0,1 psi, 0,001 MPa, 1 kPa, 0,01 bar, 1 foot of head
Überlastfähigkeit	65 bar
Berstdruck	150 bar
Temperatureinsatzbereich (Griff)	Von -20 bis 50 °C
Lagertemperaturbereich (Griff)	Von -20 bis 60 °C

Temperatur

Anzahl der Messfühler	2 Messzangen
Temperaturmessfühler	Hochgenaue NTC-Fühler
Temperaturmessfühlerbereich**	Von -40 bis 150 °C
Temperatur-Messgenauigkeit*	±1.3 °C***
Max. Gebrauchstemperatur	Backen: 150 °C / Leitung: 105 °C / Griff: 90 °C
Verfügbare Einheiten	°F, °C, K
Auflösung	0,1 °F; 0,1 °C ; 0,1 K
Stutzendurchmesser	Von 6 bis 42 mm
Leitung	Länge 2 m mit verstärkter Steckkupplung Temperaturkabel: 3-adrig, ø 3,2mm. Material: PVC. Max. Temperatur: 105 °C
Temperatureinsatzbereich	Von -20 bis 50 °C
Lagertemperaturbereich	Von -20 bis 60 °C

Gerät

Anwendungsbedingungen	Feuchtemessung: bis Taupunkt (< 80% RH) Max. Höhe: 2000 m Nichtkorrosive und nichtbrennbare Gase
Standzeit	250 h (mit sekundlicher Messung bei 20 °C)
Drahtlose Verbindung	BLE 4.2 Klasse 1
Drahtlose Verbindung-Reichweite	Bis 30 m (abhängig von Signalstärke des Tablets oder Smartphones)
Überhitzung und Unterkühlung	Automatisch über die App Manifold berechnet
Datenbank für Kältemittel	126 Kältemittel. Messbare Produkte: CFC, HFC, N, CO ₂ , H ₂ O (Vollständige Liste in der Bedienungsanleitung)
Anschlüsse	An die Anlage: 1/4"-FFL-Innengewinde mit Schrader®-Öffner An Schläuche: 1/4"-MFL-Außengewinde mit Schrader®-Ventil
EU-Richtlinien	2011/65/EU RoHS II ; 2012/19/EU WEEE ; 2014/30/EU EMV; 2014/53/EU FUNK

* Die in diesem Dokument angegebenen Genauigkeiten wurden unter Laborbedingungen gemessen. Sie gelten vorbehaltlich von Kalibrierkompensationen oder unter den gleichen Bedingungen.

** Die Angaben beziehen sich auf die Fühlerbetriebstemperatur. Griffe und Kabel nicht außerhalb der genannten Temperaturbereiche verwenden.




*** Die Temperaturmessgenauigkeiten gelten für den Messbereich -20 bis 80 °C.

LIEFERUMFANG

- 2 Druckaufnehmer. Ref.: Si-RM1
- 2 Temperaturfühler. Ref.: Si-RM2
- 1 Ventilblock. Ref.: ACC25561
- 1 Satz mit 3 Schläuchen, 1 m Länge und Absperrventilen. Ref.: ACC25831
- Konformitätsbescheinigung
- Kurzanleitung
- 6 AAA-Microzellen
- Elastomerringe
- Robuster Transportkoffer. Ref.: ACC25563



OPTIONALES ZUBEHÖR

Option	Ref.	Bild
Adapteranschluss für Kältemittel R410.	ACC25830	
Temperaturfühler mit Klettband für große Rohrdurchmesser. Der Si-RM5 Temperaturfühler ist mit dem digitalen Druckfühler Si-RM1 der Monteurliste für die Berechnung von Überhitzung und Unterkühlung geeignet. Messbereich: von -40 bis 150°C. Kabel: 2 m lang, mit verstärktem Stecker.	Si-RM5	
5 m Verlängerungskabel für Si-RM2 und Si-RM5 Fühler.	Si-RM6	



Wir empfehlen, nur Zubehörteile mit den genannten Merkmalen zu verwenden.

REINIGUNG

Eventuelle Reinigung mit Isopropylalkohol.

GARANTIE

Die Geräte werden werksseitig 1 Jahr länger garantiert. Siehe Gewährleistungsbedingungen unter warranty.sauer mann group.com

SICHERHEITSHINWEISE

Immer darauf achten, dass das Gerät für den vorgesehenen Zweck innerhalb der in den technischen Daten angegebenen Grenzen verwendet wird, um den vom Gerät gewährleisteten Schutz nicht zu beeinträchtigen.