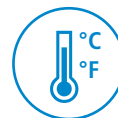


TECHNISCHES DATENBLATT

Si-TT3



Thermometer mit zwei Sensoren



Zwei Eingänge Thermoelement
Typ K, Messbereiche: -200 bis
1300°C/-328 bis 2372°F



LC-Display mit
Hintergrundbeleuchtung



Inklusive zwei Sonden: -40
bis 260°C/-40 bis 500°F



Magnete an der
Rückseite für einfache
Befestigung
+ Transporttasche



Si-HVACR Measurement MobileApp



Technische Spezifikationen

Parameter	Maßeinheiten	Genauigkeiten*	Messbereiche	Auflösung
Temperatur	°C, °F	±0,4°C von 0 bis 1 300°C ±(0,3 % des Werts +0,4°C) von -200 bis 0°C	von -200 bis +1 300°C	0,1°C 0,1°F (1°F von 2 000 bis 2 372°F)
		±0,8°F des Werts von 32 bis 2 372°F ±(-0,3 % des Werts +0,8°F) von -328°F bis 32°F	von -328 bis +2 372°F	

* Unter Laborbedingungen ermittelt, die in diesem Dokument angegebenen Genauigkeiten werden unter der Voraussetzung eingehalten, dass entsprechende Kompensation erfolgt beziehungsweise identische Bedingungen vorliegen.

Google Play und das Google Play-Logo sind Marken von Google LLC.

App Store is a service mark of Apple Inc.

Allgemeine Eigenschaften

Messelement	2x Thermoelement Typ K Klasse 2 Drahtsonde, Sichtbare Schweißnaht, PFA-isoliert, Kabellänge 1 m (39,37") Ausgang kompensierter Miniaturstecker männlich
Anschlüsse	2 Eingänge für kompensierte Miniaturstecker weiblich
Display	Integriertes zweizeiliges LCD-Display mit 7 Segmenten, einfarbige Anzeige mit Hintergrundbeleuchtung
Gehäuse	ABS-PC und TPE, IP54
Tasten	1 Taste ON/OFF + Hintergrundbeleuchtung 1 Taste Werte Hold/Min/Max/Aktueller Wert + Temperaturdifferenz/ T1+T2
Normen und Richtlinien	2011/65/EU RoHS II (EU)2015/863; 2012/19/EU WEEE; 2014/53/EU RED
Stromversorgung	3 Alkalibatterien LR03 AAA 1,5 V
Batterielaufzeit	400 Stunden* (ohne Hintergrundbeleuchtung und ohne drahtlose Datenübertragung)
Drahtlose Datenübertragung	Frequenzbereich von 2402 MHz bis 2480 MHz mit Sendeleistung von 0 dBm. Reichweite: bis zu 15 m (98 ft), je nach Signalstärke des Smartphones Mindestkonfiguration: Android 5.0, iOS 12.4, BLE 4.0
Umgebungsbedingungen	Luft und inerte Gase
Nutzungsbedingungen	Von -10 bis +60°C (14 – 140°F) Unter nicht kondensierenden Bedingungen Höhe: von 0 bis 2 000 m (6 561')
Lagertemperatur	Von -20 bis +70°C (-4 – 158°F)
Selbstabschaltung	10 Minuten (lässt sich abschalten)
Gewicht (mit Batterien)	210 g (7,4 oz)
Gewicht (mit Batterien und 2 Sonden)	224 g (8 oz)

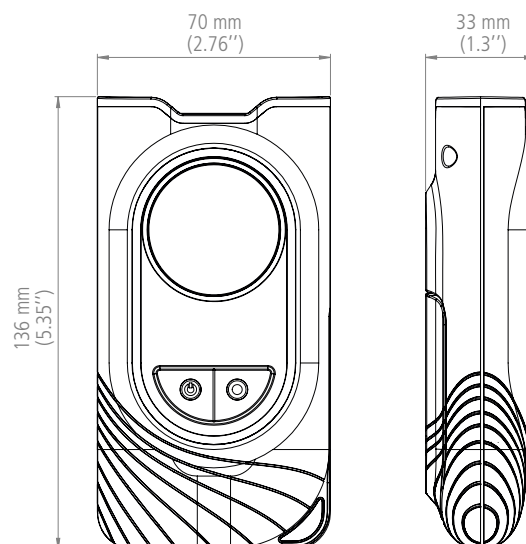
* Batterielaufzeit bei 20°C (68°F) mit Alkalibatterien.

Si-HVACR Measurement MobileApp

Die Si-HVACR Measurement MobileApp gestattet dem Benutzer die Darstellung und Aufzeichnung der Messungen in Echtzeit. Wichtigste Funktionen:

- Gut lesbare Darstellung der verschiedenen Parameter
- Zugriff auf Messwerthistorie und gespeicherte Grafiken
- Berichterstellung (PDF, CSV oder XML) mit der Möglichkeit, bis zu vier Fotos hinzuzufügen

Abmessungen



Lieferumfang

- 2x Thermoelement Typ K Klasse 2 Drahtsonde, Länge 1 m (39,37")
- Konformitätszertifikat
- Schnellstartanleitung
- 3 Alkalibatterien LR03 AAA 1,5 V
- Transporttasche

Zubehör

Bezeichnung	Referenz
1x Thermoelement Typ K Klasse 2 Drahtsonde Sichtbare Schweißnaht, PFA-isoliert, Kabellänge 1 m (39,37") Ausgang kompensierter Miniaturstecker männlich	SIACCTC