

TECHNISCHES DATENBLATT

Si-T13

Infrarotthermometer



Optik D.S 12:1



Einstellbarer Emissionsgrad



LC-Display mit Hintergrundbeleuchtung



Transporttasche



Si-HVACR Measurement MobileApp



Technische Spezifikationen

Parameter	Maßeinheiten	Genauigkeiten*	Messbereiche	Auflösung
Infrarottemperatur	°C / °F	±(2 % des Werts +2°C) ±(-2 % des Werts +4,3°F) von -40 bis 32°F ±(2 % des Werts +3°F) von 32 bis 932°F	von -40 bis +500°C von -40 bis +932°F	0,1°C 0,1°F
Umgebungstemperatur**	°C / °F	-	von 0 bis 50°C von 32 bis 122°F	0,1°C 0,1°F

Dieses Infrarot-Thermometer ist nur für kurze oder mittlere Distanzen geeignet.

* Unter Laborbedingungen ermittelt, die in diesem Dokument angegebenen Genauigkeiten werden unter der Voraussetzung eingehalten, dass entsprechende Kompensation erfolgt beziehungsweise identische Bedingungen vorliegen.

** Nur mit der Anwendung erzielbar.

Google Play und das Google Play-Logo sind Marken von Google LLC.
App Store is a service mark of Apple Inc.

Allgemeine Eigenschaften

Emissionsgrad	Einstellbar von 0,10 bis 1,0 (voreingestellt auf 0,95)
Antwortzeit T ₉₀	1 Sekunde
Optik	D.S 12:1
Laservisier	1 Punkt
Display	Integriertes dreizeiliges Display, einfarbig mit Hintergrundbeleuchtung
Gehäuse	ABS-PC
Tasten	1 Taste Modus, 1 Taste Einheit, 1 Taste Sperre und 1 Taste Messung
Normen und Richtlinien	2011/65/EU RoHS II; 2012/19/EU WEEE; 2014/53/EU RED
Stromversorgung	2 Alkalibatterien LR03 AAA 1,5 V
Batterielaufzeit	14 Stunden* (ohne Hintergrundbeleuchtung)
Drahtlose Datenübertragung	Frequenzbereich von 2402 MHz bis 2480 MHz mit Sendeleistung von 0 dBm. Reichweite: bis zu 15 m (98 ft), je nach Signalstärke des Smartphones Mindestkonfiguration: Android 5.0, iOS 12.4, BLE 4.0
Umgebungsbedingungen	Luft und inerte Gase
Nutzungsbedingungen	Von 0 bis +50°C (32 – 122°F) Unter nicht kondensierenden Bedingungen Höhe: von 0 bis 2 000 m (6 561')
Lagertemperatur	Von -10 bis +60°C (14 – 140°F)
Selbstabschaltung	15 Sekunden
Gewicht (mit Batterien)	145 g (5,1 oz)

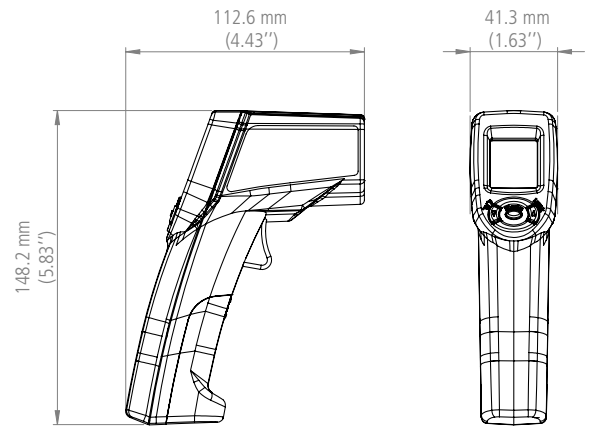
* Batterielaufzeit bei 20°C (68°F) mit Alkalibatterien.

Si-HVACR Measurement MobileApp

Die Si-HVACR Measurement MobileApp gestattet dem Benutzer die Darstellung und Aufzeichnung der Messungen in Echtzeit. Wichtigste Funktionen:

- Gut lesbare Darstellung der verschiedenen Parameter
- Zugriff auf Messwerthistorie und gespeicherte Grafiken
- Berichterstellung (PDF, CSV oder XML) mit der Möglichkeit, bis zu vier Fotos hinzuzufügen

Abmessungen



Lieferumfang

- Konformitätszertifikat
- Schnellstartanleitung
- 2 Alkalibatterien LR03 AAA 1,5 V
- Transporttasche