

# Kitchen

## BRENNWERTPUMPE



Eine echte Innovation von Aspen. Die erste Minipumpe für die Gasbrennwerttechnik. Klein, super leise in einem schicken Gehäuse kann sie direkt unterhalb des Brennwertgerätes plaziert werden.



Max. Förderleistung 12 l/h



Maximal Förderhöhe 10 m  
(Förderleistung 4 l/h)



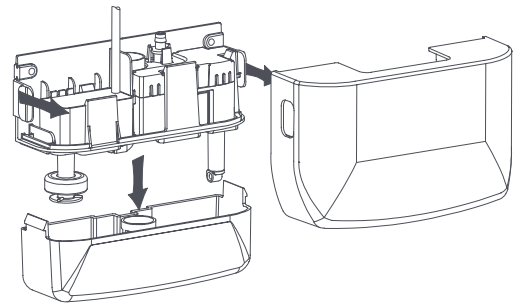
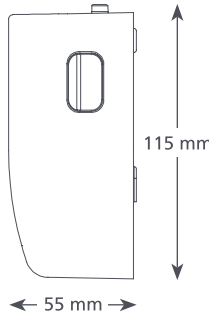
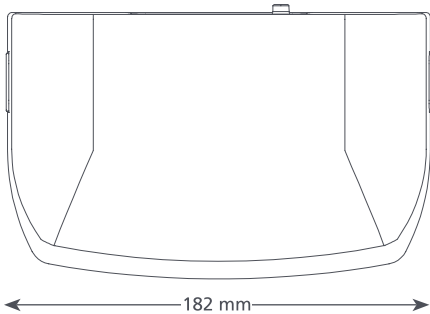
21 dB(A) @ 1 m

### HAUPTMERKMALE

- Kompakt & unauffällig
- Montage unter dem Brennwertkessel
- Leiser Betrieb
- Durchsichtiger abnehmbarer Behälter

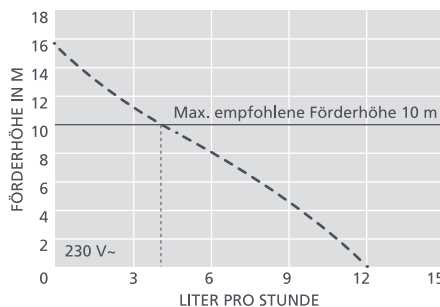
### EIGNUNG

- Bis 45 kW mit Kondensat-pH-Wert > 2,7
- ✓ **Ideal für...** gasgefeuerte Brennwertkessel & Öfen



### KITCHEN KENNDATEN

Max. Förderleistung	12 l/h bei 0 m Förderhöhe
Max. empf. Förderhöhe	10 m
Behälterkapazität	0,24 l
Geräuschpegel @ 1 m	21 dB(A)
Versorgungsspannung	230 V~, 0,1 A, 50/60 Hz
Auslegung	Getaktet
Geräteklasse	II □
Max. Anschlussleistung	45 kW
Max. Wassertemperatur	60°C / 140°F
Druckleitung	Zulauf 20 mm Ablauf 6 mm
IP-Schutz	IP 21
Sicherheitsschalter	Öffnerkontakt 3,0 A
Hitzeschutz	✓
Vollständig vergossen	✓
Selbstansaugend	✓



### KITCHEN BESTELLDATEN

Bezeichnung	Art.-Nr.   Best.-Nr.
Kitchen	FP2943   ZP6001

### LIEFERUMFANG

- Kitchen-Pumpe (einschl. 1,5 m Netzkabel)
- 6 m Druckschlauch (6 mm ID)
- Einlassadapter für 22 & 28 mm Rohr
- Rohradapter • Befestigungssatz
- Installationshandbuch

### EMPFOHLENES XTRA-ZUBEHÖR

Beschreibung	Art.-Nr.   Best.-Nr.
1 A Sicherung	FP2620   ZZ6014
Ablaufstutzen selbstdichtend	FP2038   ZZ4048
PVC-Schlauch 3/8" (10 mm)	AX5100   ZZ4006
Säureneutralisator	FP1021   ZZ6032

Alle Angaben entsprechen dem Stand der Drucklegung.