



KLIMA



KÄLTE



HEIZUNG



Macerator 4 L & 10 L

KONDENSATPUMPE

Ausgelegt für die Entsorgung von Abtauwasser aus mehreren Kühlregalen. Das integrierte Schneidrad verhindert das Verstopfen der Pumpe und verlängert so die Wartungsintervalle.



Max. Förderleistung 780 l/h



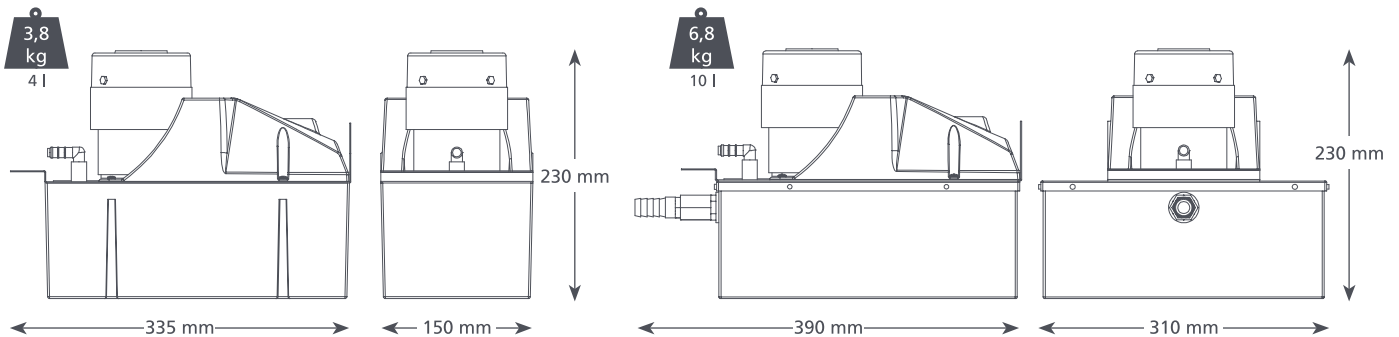
Max. Förderhöhe 8,5 m
(Förderleistung 80 l/h)

HAUPTMERKMALE

- Integriertes Schneidrad
- Hoher Durchsatz & Förderhöhe
- Sicherheitsschalter für zu hohen Füllstand

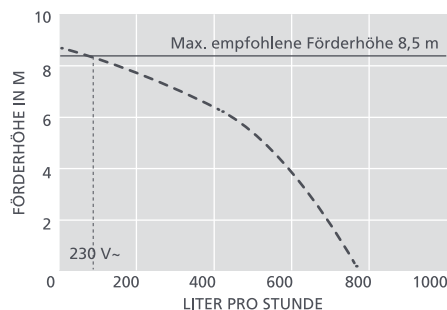
EIGNUNG

- Ein und mehrere Kühlgeräte
- ✓ **Ideal für...** das Entfernen von Lebensmittelresten, die die Pumpe verstopfen könnten



MACERATOR 4 L & 10 L KENNDATEN

Max. Förderleistung	780 l/h bei 0 m Förderhöhe
Max. empf. Förderhöhe	8,5 m
Behälterkapazität	4 l & 10 l
Geräuschpegel @ 1 m	64 dB(A)
Versorgungsspannung	230 V~, 0,38 A, 50/60 Hz
Auslegung	Getaktet
Geräteklasse	I
Max. Anschlussleistung	entfällt
Max. Wassertemperatur	40 °C / 104 °F
Druckleitung	2x Zulauf 40 & 55 mm Abfluss 10 mm
Weitere Einlässe	Mac 10 L: 3/4" Tüllenanschluß
IP-Schutz	IP 21
Sicherheitsschalter	4,0 A Öffnerkontakt
Hitzeschutz	✓
Selbstansaugend	entfällt



MACERATOR 4 L & 10 L BESTELLDATEN

Bezeichnung	Art.-Nr. Best.-Nr.
Mac 4 L	FP2305 ZP5006
Mac 10 L	FP2307 ZP5007

LIEFERUMFANG

- Macerator 4 L oder 10 L Pumpe (einschl. 2 m festverdrahtetem Netzkabel)
- Installationshandbuch

EMPFOHLENES XTRA-ZUBEHÖR

Beschreibung	Art.-Nr. Best.-Nr.
1 A Sicherung	FP2620 ZZ6014
Abflussstutzen selbstdichtend	FP2038 ZZ4048
PVC-Schlauch 3/8" (10 mm)	AX5101 ZZ4007
Anti-Bakterien-Tabletten	FP1248 ZZ6018

Alle Angaben entsprechen dem Stand der Drucklegung.