



Peri Pro⁺

SCHWIMMGESTEUERTE KONDENSATPUMPE

Die neue Peri Pro⁺ Pumpe bietet herausragende Zuverlässigkeit mit einer branchenweit einzigartigen 5-Jahre Garantie*. Basierend auf der Schrittmotortechnologie und der Softwaresteuerung bietet diese Version eine intelligente Pumpentechnologie, die den neuesten Minipumpen ähnelt, immer mit dem Ziel der Minimierung der Geräuschentwicklung und der Schlauchabnutzung.

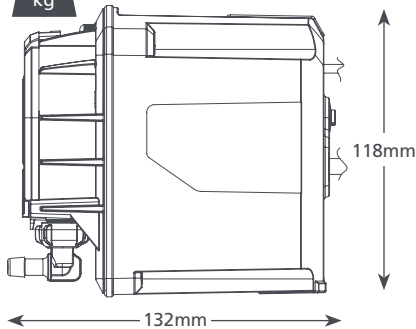


Max. Förderleistung 15 l/h



Max. Förderhöhe 12m
(Förderleistung 15 l/h)

1,12 kg

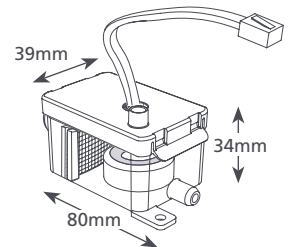
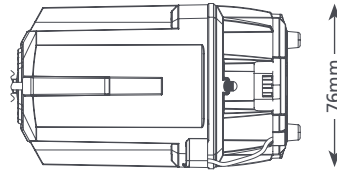
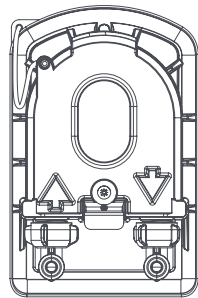


HAUPTMERKMALE

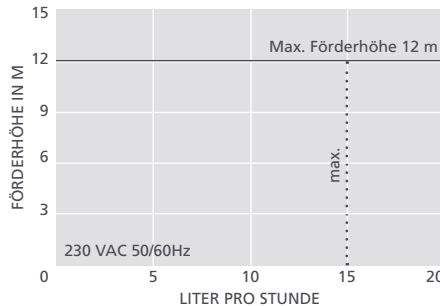
- 5-Jahre Garantie*
- Intelligente Funktionen
- Flexible Installation mit hervorragendem Auftrieb
- Einfache Installation mit patentierter Befestigungstechnik

EIGNUNG

- Split-Systeme für hohe Wände; Kanalgeräte; Stand- und Chassis-Einheiten
- ✓ **Ideal für...** Hotelzimmer und andere Standorte für Ferninstallationen



PERI PRO ⁺ @ 110-230 VAC 50/60Hz	
Max. Förderleistung	12m (Förderleistung 15 l/h)
Max. Förderhöhe	12 m
Max. Ansaughöhe	3 m
Geräuschpegel @ 1 m	21
Versorgungsspannung	110-230 VAC, 0.2A, 50/60Hz
Auslegung	Dauerbetrieb
Gerätekategorie	II Gerät <input type="checkbox"/>
Max. Anschlussleistung	20 kW / 68,000 Btu/h
Max. Umgebungstemperatur	40 °C / 104 °F
Zulauf/Ablauf	6 mm ID
IP-Schutz	IP24
Sicherheitsschalter	5A NC Öffnerrelais
Selbstansaugend	✓



OPTIONEN	
Peri Pro ⁺	FP3391

EMPFOHLENES XTRA-ZUBEHÖR

Beschreibung	Artikel-Nr.
Peri Ersatzschlauch Kit	FP3394
1 A Sicherung	FP2620
Ablaufstutzen selbstdichtend	FP2038

Xtra Weiteres Installationszubehör finden Sie unter Aspen Xtra

LIEFERUMFANG

- Schlauch Kondensatpumpe • 3 m ansteckbares Netz-/Sensor-kabel • Halterung für Wandmontage • Befestigungs-kit • Installationshandbuch

Handbuch herunterladen unter aspenspumps.com

* ohne Schlauch und vorbehaltlich korrekter Installation und Bedienung

Alle Angaben entsprechen dem Stand der Drucklegung.