



KLIMA



KÄLTE

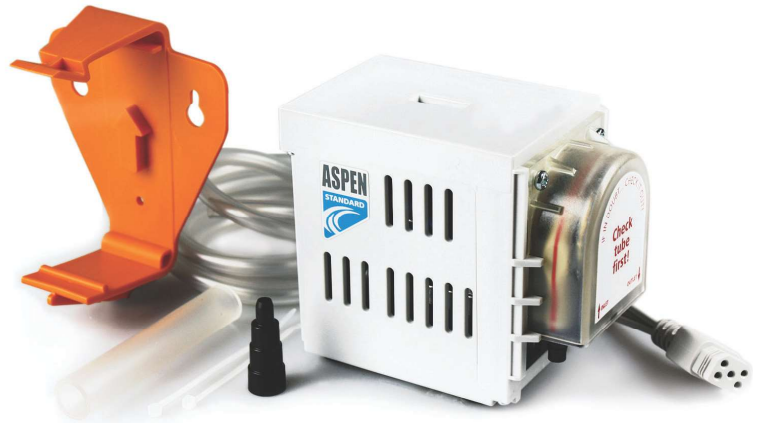


HEIZUNG



Standard

KONDENSATPUMPE



Die durch ein Kühlsignal der Klimaanlage gesteuerte Schlauchpumpe Standard setzt Maßstäbe in Sachen Zuverlässigkeit. Die Installationsoptionen minimieren den Aufwand für künftige Wartungsarbeiten.



Max. Förderleistung 6,5 l/h



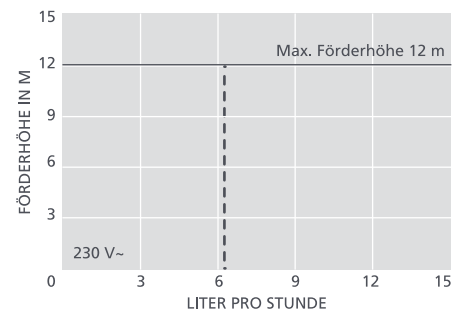
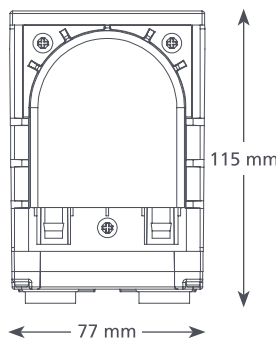
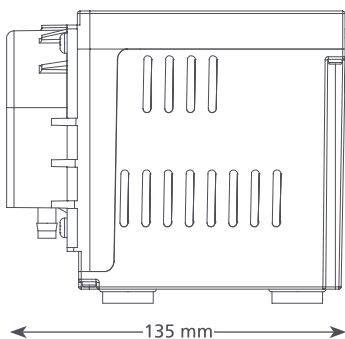
Max. Förderhöhe 12 m
(Förderleistung 6,5 l/h)

HAUPTMERKMALE

- Steuerung durch Kühlsignal
- Dezentrale Installation möglich
- Pumpt verunreinigtes Wasser
- Trockenlauf möglich

EIGNUNG

- Bis 8,5 kW
- Wandsysteme, Kanalgeräte



STANDARD KENNDATEN	
Max. Förderleistung	6,5 l/h bei 12 m Förderhöhe
Max. empf. Förderhöhe	12 m
Max. Ansaughöhe	3 m
Geräuschpegel @ 1 m	47 dB(A)
Versorgungsspannung	230 V~, 0,2 A, 50/60 Hz
Auslegung	Dauerbetrieb
Geräteklasse	I
Max. Anschlussleistung	8,5 kW
Max. Wassertemperatur	40 °C / 104 °F
Druckleitung	6 mm ID
IP-Schutz	IP 21
Sicherheitsschalter	entfällt
Hitzeschutz	✓
Vollständig vergossen	entfällt
Selbstansaugend	✓

STANDARD BESTELLDATEN	
Bezeichnung	Art.-Nr. Best.-Nr.
Standard	FP2081/2 ZP4002

LIEFERUMFANG	
Standard Pumpe	
• 2 m ansteckbares Netzkabel	
• Halterung für Wandmontage	
• Befestigungssatz	
• Installationshandbuch	

EMPFOHLENES XTRA-ZUBEHÖR	
Beschreibung	Art.-Nr. Best.-Nr.
Ersatzschlauch	FP1282 ZZ6001
1 A Sicherung	FP2620 ZZ6014
Ablaufstutzen selbstdichtend	FP2038 ZZ4048

Alle Angaben entsprechen dem Stand der Drucklegung.