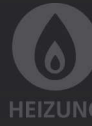




KLIMA



KÄLTE



HEIZUNG



Hot Water Economy

KONDENSATPUMPE

Aus wärmebeständigem Cyclooly: diese Economy-Pumpe kann mit hohen Wassertemperaturen arbeiten. Nicht für VE-Wasser geeignet.



Max. Förderleistung 900 l/h



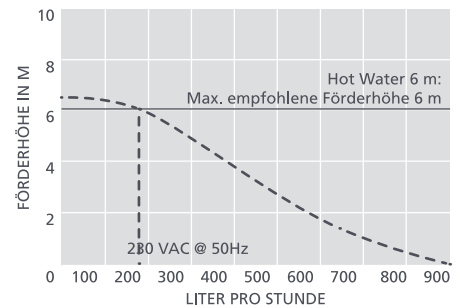
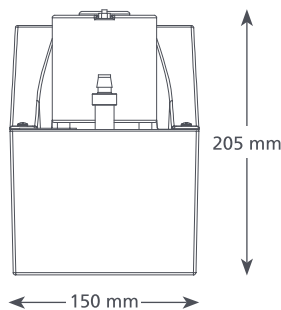
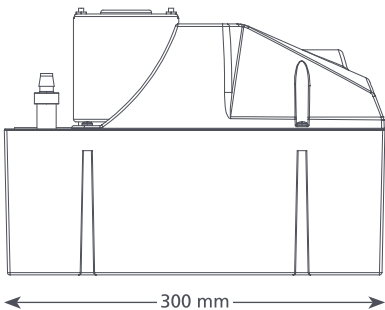
Maximale Förderhöhe 6 m (Förderleistung 180 l/h)

HAUPTMERKMALE

- Hochleistung
- Für Wasser bis 90 °C
- 2 Zuläufe

EIGNUNG

- Bis 1200 kW
- Befeuchter; Kesselanlagen; Kühltechnik; Klimageräte (AHUs)



HOT WATER ECONOMY KENNDATEN

Max. Förderleistung	900 l/h bei 0 m Förderhöhe
Max. empf. Förderhöhe	6 m
Behälterkapazität	4 l
Geräuschpegel @ 1 m	60 dB(A)
Versorgungsspannung	230 V~, 1,5 A, 50 Hz
Auslegung	Getaktet,
Geräteklasse	I
Max. Anschlussleistung	1200 kW
Max. Wassertemperatur	90 °C / 194 °F
Druckleitung	Zulauf: 2x 40 mm, Ablauf: 10 mm Tüllenanschluß
IP-Schutzgrad	IP 20
Sicherheitsschalter	Öffnerkontakt 3,0 A
Temperaturschutz	✓
Voll vergossen	entfällt
Selbstansaugend	entfällt

HOT WATER ECONOMY BESTELLDATEN

Bezeichnung	Art.-Nr. Best.-Nr.
Hot Water Economy	FP2092/2 ZP3007

LIEFERUMFANG

- Hot Water Economy Pumpe
- 2 m Netzkabel
- Installationshandbuch

EMPFOHLENES XTRA-ZUBEHÖR

Beschreibung	Art.-Nr. Best.-Nr.
Behälterpumpen Adapter 16 mm–21 mm	FP2011 ZZ4026
Ablaufstutzen selbstdichtend	FP2038 ZZ4048
PVC-Schlauch 3/8" (10 mm)	AX5111 ZZ4014

Alle Angaben entsprechen dem Stand der Drucklegung.