



KLIMA



KÄLTE



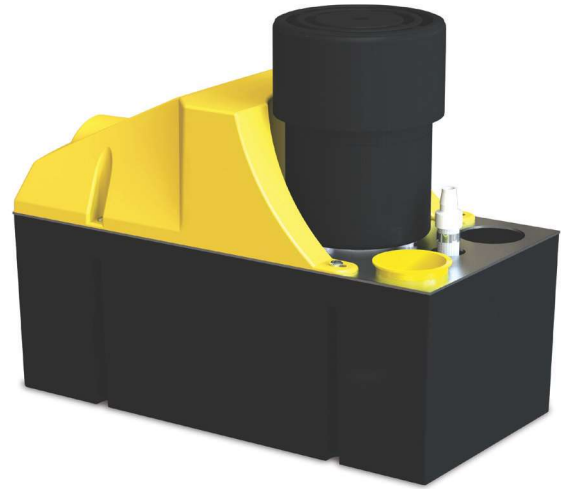
HEIZUNG



Heavy Duty 6 & 10

KONDENSATPUMPE

Mit ihrem beeindruckenden Durchsatz eignen sich diese robusten und zuverlässigen Heavy Duty-Pumpen ideal für das rasche Entfernen großer Kondensatmengen.



6: Max. Förderleistung 900 l/h
10: Max. Förderleistung 1070 l/h



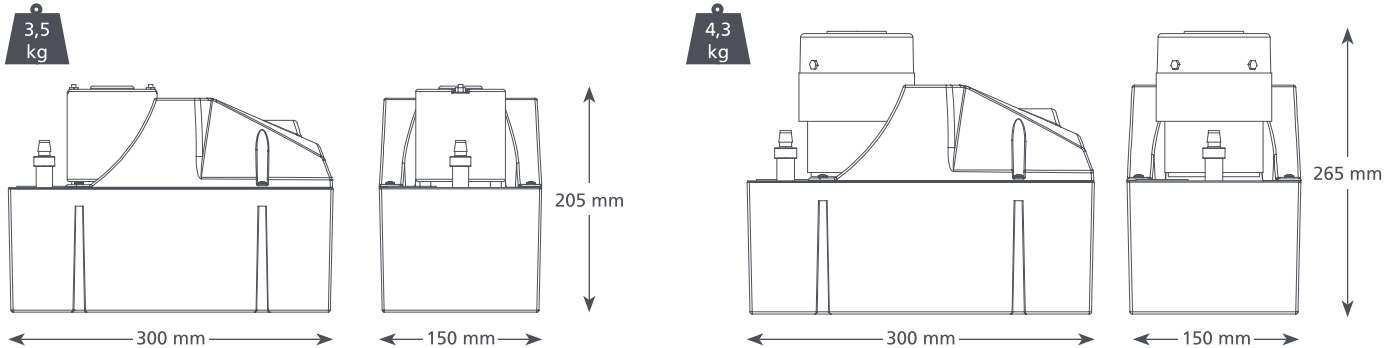
6: Maximale Förderhöhe 7 m (Förderleistung 180 l/h)
10: Maximale Förderhöhe 9 m (Förderleistung 100 l/h)

HAUPTMERKMALE

- Hohe Förderleistung
- Rückschlagventil
- Einfache Installation
- Behälterfassungsvermögen 4 Liter

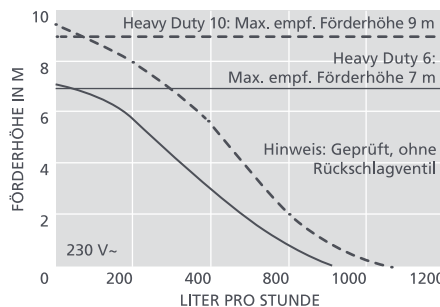
EIGNUNG

- 6: Bis 1200 kW
10: Bis 1460 kW
- Kühlregale, Befeuchter, Lüftungsgeräte



HEAVY DUTY 6 & 10 KENNDATEN

Max. Förderleistung	6 : 900 l/h 10: 1070 l/h
Max. empf. Förderhöhe	6: 7 m 10: 9 m
Behälterkapazität	4 l
Geräuschpegel @ 1 m	6: 60 dB(A) 10: 64 dB(A)
Versorgungsspannung	6: 230 V~, 1,5 A, 50 Hz 10: 230 V~, 0,38 A, 50 Hz
Auslegung	6: Getaktet 10: Dauerbetrieb
Geräteklasse	I
Max. Anschlussleistung	6: 1200 kW 10: 1460 kW
Max. Wassertemperatur	40 °C / 104 °F
Druckleitung	2x Zulauf 40 mm, Ablauf 10 mm
IP-Schutzgrad	IP 20
Sicherheitsschalter	Öffnerkontakt 3,0 A



HEAVY DUTY 6 & 10 BESTELLDATEN

Bezeichnung	Art.-Nr. Best.-Nr.
Heavy Duty 6	FP2074/2 ZP3006
Heavy Duty 10	FP2066/2 ZP3005

LIEFERUMFANG

Heavy Duty 6 oder 10 Pumpe
• 2 m Netzkabel • Installationshandbuch

EMPFOHLENES XTRA-ZUBEHÖR

Beschreibung	Art.-Nr. Best.-Nr.
Behälterpumpen Adapter 16 mm–21 mm	FP2018 ZZ4031
Ablaufstutzen selbstdichtend	FP2038 ZZ4048
PVC-Schlauch 3/8" (10 mm)	AXS101 ZZ4007

Alle Angaben entsprechen dem Stand der Drucklegung.

