

TECHNISCHES DATENBLATT

Si-33

Schwingkolbenpumpe

Sauermann® Artikelnummer: SI33CE01UN23



Hohe Förderleistung

Mit ihrer hohen Förderleistung (30 l/h), ist die Si-33 für alle Klimageräte mit einer Kühlleistung von 20 bis 30 kW geeignet.

Der hier verwendete Schwingkolben wurde speziell für die Kondensatableitung entwickelt und ist auch für kritische Umgebungsbedingungen geeignet.

Die wichtigsten Vorteile



Patentierter Schwingkolbentechnologie

- Hohe Förderleistung: für alle Klimageräte von 20 bis 30 kW geeignet.
- Geeignet für schmutzbelastete Umgebungsbedingungen. Schwemmt kleine Schmutzpartikel aus.
- Hohe Zuverlässigkeit.
- Das Belüftungsventil "Drain Safe" erhöht die Lebensdauer der Pumpe.



Niedriges Geräuschniveau

- Niedriges Laufgeräusch: 34 dBA (von unabhängigem Institut geprüft).
- Neu entwickelte Halterung zur Reduzierung von Vibrationsübertragungen auf Montagewand und Leitungen.



Einfache Montage

- Kompakte Bauform.
- "3 in 1" Montagehilfe: für Befestigung an der Wand, an einem Rohr oder hängend.
- Steckerkabel mit Verriegelung.



Energiesparend

- Hohe Förderleistung reduziert die Laufzeit und damit den Stromverbrauch der Pumpe.



Lieferumfang

- Pumpenblock
- 1m Druckschlauch Ø int. 6 mm mit montiertem Belüftungsventil "Drain Safe"
- Vibrationsdämpfende Halterung
- 1.5 m Steckerkabel mit Verriegelung:
 - 2 Adern für Stromversorgung
 - 2 Alarmkabel
- 6 Kabelbinder 2.5 x 100 mm
- Schwimmerschalter (SI2958, 1.5 m Kabel)
- Montagezubehör:
 - Kautschukbogen 90° Ø int. 15 x L 60 mm
 - Entlüftungsschlauch Ø int 4 x L 75 mm
 - Montageplatte
 - Selbstklebestreifen

Technische Daten



Max. Fördermenge	30 l/h
Max. Saughöhe	3.3 m
Max. Förderhöhe	13 m (Fördermenge = 8 l/h)
Max. Druck	18 m (Fördermenge = 0 l/h)
Geräuschniveau auf 1 m nach EN ISO 3744 (gemessen im Labor LNE, Pumpe in Betrieb mit Wasser)	≤ 34 dBA
Geräuschniveau bei wandmontierter Pumpe auf 1 m (gemessen im Schalllabor Saueremann)	≤ 36 dBA
Stromversorgung	230 V~ 50/60 Hz - 21 W
Isolierklasse	□ (doppelt isoliert)
Schaltpunkte	EIN: 16 mm; AUS: 11 mm; ALARM: 19 mm
Sicherheitskontakt	NC 8 A ohmsche Last – 250 V
Überhitzungsschutz (Ausschaltpunkt)	115 °C (auto-reset)
Max. Kondensattemperatur	35 °C
Betriebsart	50 %: 3 s ON – 3 s OFF
Schutzklasse	IP20
Sicherheitsstandards	CE & EAC
RoHS Verordnung	Konform
RAEE Verordnung	Konform
Verpackung	L 135 x l 135 x H 90 mm
Gewicht (mit Verpackung)	0.48 kg
Verpackungseinheit	20 Stück

Anwendungen

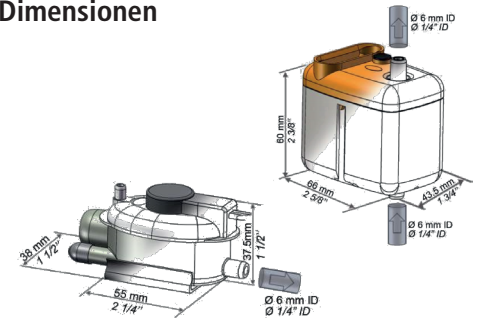
Für Klimageräte von 20 bis 30 kW:

- Wandgeräte
- Geräte mit Kanalanschluss
- Deckengeräte
- Fan-coils

Optionales Zubehör

Beschreibung	Artikelnummer
 Transparenter PVC-Schlauch Innen-Ø 6 mm (1/4")	ACC00909: 5 m ACC00910: 50 m
 6 selbstdichtende Ablaufstutzen für Schlauch Innen-Ø 6 mm (1/4")	ACC00919

Dimensionen



Fördermengen (l/h)

Gesamte Schlauchlänge
(Innen-Ø 6 mm, 1/4") (C)

Ansaughöhe (A)	Förderhöhe (B)	5 m	10 m	20 m	30 m
0 m	0 m	30	27	26	25
	2 m	26	24	23	22
	4 m	22	21	20	19
	6 m		18	17	16
	8 m		15	14	13
	10 m		12	11	10
	12 m			8	7
1 m	0 m	24	23	22	21
	2 m	20	19	18	17
	4 m	17	21	15	14
	6 m		16	12	11
	8 m		13	9	8
2 m	0 m	21	20	19	18
	2 m	17	16	15	14
	4 m	14	13	12	11
	6 m		10	9	8
	8 m		7	6	5

Gesamte Schlauchlänge
(Innen-Ø 6 mm, 1/4") (C)

Ansaughöhe (A)	Förderhöhe (B)	5 m	10 m	20 m	30 m
3 m	0 m	18	17	16	15
	2 m	15	14	13	12
	4 m		10	9	8
	6 m		6	5	4

