



KLIMA



KÄLTE



HEIZUNG



Maxi Lime

KONDENSATPUMPE

Für größere Anlagen und feuchte Umgebungen. Die Winkelstückpumpe Maxi Lime liefert die höhere Leistung, die Sie brauchen. (Es kann auch nur die Pumpe allein geliefert werden.)



Max. Förderleistung 35 l/h

Max. Förderhöhe 15 m
(Förderleistung 10 l/h)

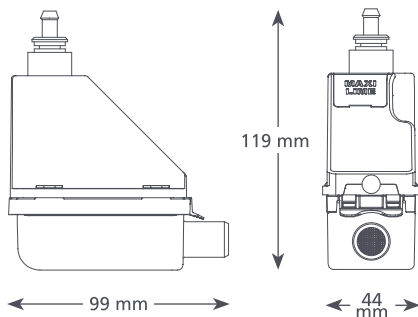
35 dB(A) @ 1 m

HAUPTMERKMALE

- Sitzt im Bogen des Kanalsystems
- Links oder rechts installierbar
- Einfacher Wartungszugriff

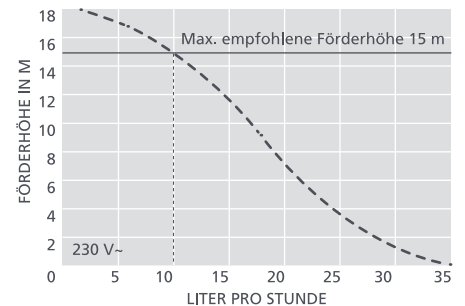
EIGNUNG

- Bis 46 kW
- Große gewerbliche Klimaanlage, Wandgeräte



0,47 kg†

† Nur Pumpe



MAXI LIME KENNDATEN

Max. Förderleistung	35 l/h bei 0 m Förderhöhe
Max. empf. Förderhöhe	15 m
Max. Ansaughöhe	entfällt
Geräuschpegel @ 1 m	35 dB(A)
Versorgungsspannung	230 V~, 0,1 A, 16 W, 50/60 Hz
Auslegung	Getaktet
Geräteklasse	II □
Max. Anschlussleistung	46 kW
Max. Wassertemperatur	40 °C / 104 °F
Druckleitung	6 mm ID
IP-Schutz	IP 24
Sicherheitsschalter	Öffnerkontakt 3,0 A
Hitzeschutz	✓
Vollständig vergossen	✓
Selbstansaugend	✓

MAXI LIME BESTELLDATEN

System	Farbe	Art.-Nr. Best.-Nr.
BBJ 	Creme-weiß	FP2213 ZP2007
Maxi LIME OEM†		FP2215 ZP2006

† nur Pumpe – ohne Kanalsystem
Cremeweiß ähnlich RAL 9002

EMPFOHLENES XTRA-ZUBEHÖR

Beschreibung	Art.-Nr. Best.-Nr.
1 A Sicherung 	FP2620 ZZ6014
Ablaufstutzen selbstdichtend 	FP2038 ZZ4048
PVC-Schlauch 1/4" (6 mm ID) 	AX5100 ZZ4006

LIEFERUMFANG

Maxi Lime-Pumpe (einschl. 750 mm Druckschlauch mit 6 mm mit Anschluss und 1,5 m festverdrahtetem Netzkabel)

- 220 mm Einlassschlauch 14 mm ID
- 150 mm PVC-Entlüftungsschlauch 6 mm ID
- Antihebereffektventil • Pumpenwinkel
- 800 mm gerader Kanal • Dichtung
- Deckendurchführung • Zulaufadapter
- Befestigungsatz • Installationshandbuch

Alle Angaben entsprechen dem Stand der Drucklegung.