

Mini Blanc®

KONDENSATPUMPE

Die Mini Blanc ist für den extrem schnellen Einbau unterhalb eines Wandgerätes ausgelegt und bietet einfachen Zugang für künftige Wartungsarbeiten.



Max. Förderleistung 12 l/h



Max. Förderhöhe 10 m
(Förderleistung 4 l/h)



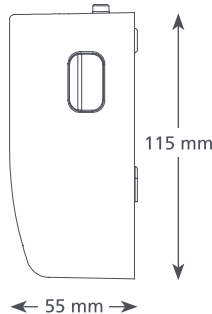
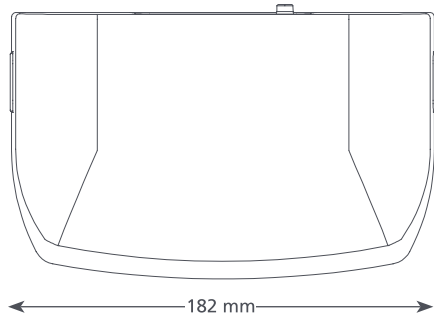
21 dB(A) @ 1 m

HAUPTMERKMALE

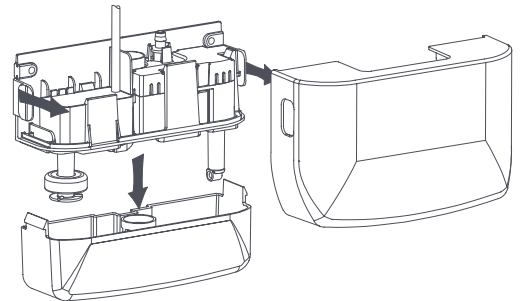
- Blitzschneller Einbau
- Kompakt & unauffällig
- Durchsichtiger abnehmbarer Behälter
- Extrem leiser Betrieb
- Formschönes und elegantes Gehäuse

EIGNUNG

- Bis 16 kW
- Wandgeräte
- ✓ **Ideal für...** den Einsatz im Haushalt – wo es vor allem auf einfache Wartung ankommt

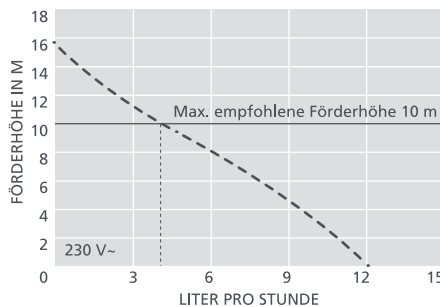


0,46 kg



MINI BLANC KENNDATEN

Max. Förderleistung	12 l/h bei 0 m Förderhöhe
Max. empf. Förderhöhe	10 m
Behälterkapazität	0,24 l
Geräuschpegel @ 1 m	21 dB(A)
Versorgungsspannung	230 V~, 0,11 A, 19 W 50/60 Hz
Auslegung	Getaktet
Geräteklasse	II □
Max. Anschlussleistung	16 kW
Max. Wassertemperatur	40 °C / 104 °F
Druckleitung	Zulauf 20 mm Ablauf 6 mm
IP-Schutz	IP 21
Sicherheitsschalter	Öffnerkontakt 3,0 A
Hitzeschutz	✓
Vollständig vergossen	Teilweise
Selbstansaugend	✓



EMPFOHLENES XTRA-ZUBEHÖR

Beschreibung	Art.-Nr. Best.-Nr.
1 A Sicherung	FP2620 ZZ6014
Ablaufstutzen selbstdichtend	FP2038 ZZ4048
Mini Blanc® Deluxe-Haube cremeweiß (ähnlich RAL 9002)	FP1037 ZZ6013

MINI BLANC BESTELLDATEN

Bezeichnung	Art.-Nr. Best.-Nr.
Mini Blanc® Deluxe	FP1080/2 ZP2004

LIEFERUMFANG

Mini Blanc® Deluxe Pumpe
(einschl. 1,5 m festverdrahtetem Netzkabel)
• Antihebereffektventil • Zulaufadapter
• Befestigungsatz • Installationshandbuch

Alle Angaben entsprechen dem Stand der Drucklegung.