



KLIMA



KÄLTE



HEIZUNG



silent+ MINI LIME

KONDENSATPUMPE

Die nächste Generation der Silent+ Mini Lime verfügt über einen Schwingungsdämpfer, integrierte, absorbierende Materialien und einen Behälter mit Schnellverschluss. Außerdem können Sie die Pumpe vor Ort einsetzen und den Betrieb mittels des LED-Systems im Behälter überwachen. Stille ist nicht Gold, sie ist Limettengrün.



Max. Förderleistung 12 l/h



Max. Förderhöhe 10 m
(Förderleistung 6 l/h)



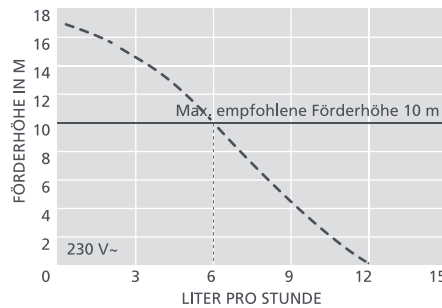
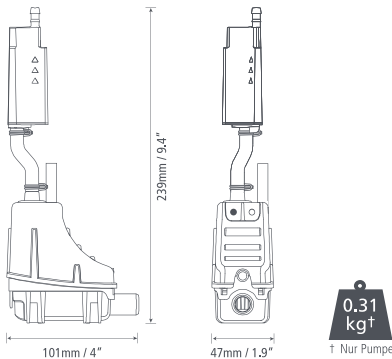
20 dB(A) @ 1 m

HAUPTMERKMALE

- Vibrationsdämpfer
- Pumpe sitzt im Winkel des Kanalsystems
- Links oder rechts installierbar
- LEDs bieten visuelles Feedback zum Betrieb

EIGNUNG

- Bis 16 kW
- Wandgeräte
- ✓ **Ideal für...** gewerbliche Anwendungen, bei denen Laufruhe wichtig ist



EMPFOHLENES XTRA-ZUBEHÖR

Beschreibung	Art.-Nr. Best.-Nr.
1 A Sicherung	FP2620 ZZ6014
Ablaufstutzen selbstdichtend	FP2038 ZZ4048
PVC-Schlauch 1/4" (6 mm ID)	AX5100 ZZ4006

SILENT+ MINI LIME KENNDATEN

Max. Förderleistung	12 l/h bei 0 m Förderhöhe
Max. empf. Förderhöhe	10 m
Geräuschpegel @ 1 m	20 dB(A)
Versorgungsspannung	230 V~, 0,1 A, 16 W, 50/60 Hz
Auslegung	Getaktet
Geräteklasse	II
Max. Anschlussleistung	16 kW
Max. Wassertemperatur	40 °C / 104 °F
Druckleitung	6 mm ID
IP-Schutz	IP 24
Sicherheitsschalter	5,0 A N.C. / N.O.**
Hitzeschutz	✓
Selbstansaugend	✓

SILENT+ MINI LIME BESTELLDATEN

Bezeichnung	Farbe	Art.-Nr. Best.-Nr.
Slimline	○ Cremeweiß	FP3312/3 ZP1007/3
"	○ Weiß	FP3319/3 ZP1008/3
BBJ	○ Cremeweiß	FP3316/3 ZP1004/3
"	○ Weiß	FP3320/3 ZP1005/3
Artiplastic	○ Cremeweiß	FP3315/3 ZP1003/3
Silent+ Mini Lime OEM †		FP3322/3 ZP1006/3

† Nur Pumpe – ohne Kanalsystem
Cremeweiß ähnlich RAL 9002
Weiß ähnlich RAL 9003

LIEFERUMFANG

Silent+ Mini Lime-Pumpe (1,5 m festverdrahtetes Netzkabel)

- Konstruktion mit Schwingungsdämpfer, Rückschutz und 500-mm-Ablaufrohr
- 500 mm Einlassschlauch 14 mm ID
- 40 mm PVC-Entlüftungsschlauch 6 mm ID
- Pumpenwinkel
- 800 mm gerader Kanal (nicht bei OEM)
- Dichtung (nur Slimline, SpeediDuct & Inoac)
- Deckendurchführung
- Zulaufadapter
- Befestigungsset
- Installationshandbuch

*Unter der Voraussetzung, dass es sich um eine solide Wandkonstruktion mit einer 2-kW-Einheit handelt.
** 5,0 A frei mit Öffner-/Schließkontakten. Standardmäßig werkseitig eingestellt auf Öffnerkontakt.

Alle Angaben entsprechen dem Stand der Drucklegung.

